

Porraselementtien käsittely- ja nosto-ohje

HB-ASPO	MPK, Molemmista päistä kiertävä asunnon sisäinen porras APK, Alapäästään kiertävä asunnon sisäinen porras YPK, Yläpäästään kiertävä asunnon sisäinen porras
Kuljetus	Portaat kuljetetaan yksittäin tuettuina niin, että elementit eivät kosketa toisiaan.
Nosto kuljetus- ajoneuvosta	Portaat nostetaan ajoneuvon kyydistä yksitellen vaakatasossa. Nosto tehdään portaissa olevista Rd20-sisäkierrevemoista vaijerinostolenkeillä.
Varastointi	Portaat varastoidaan tasaiselle, kantavalle alustalle alustukien varaan. Elementit suojataan sateelta esim. pressukankaalla tai muovipeitteellä.



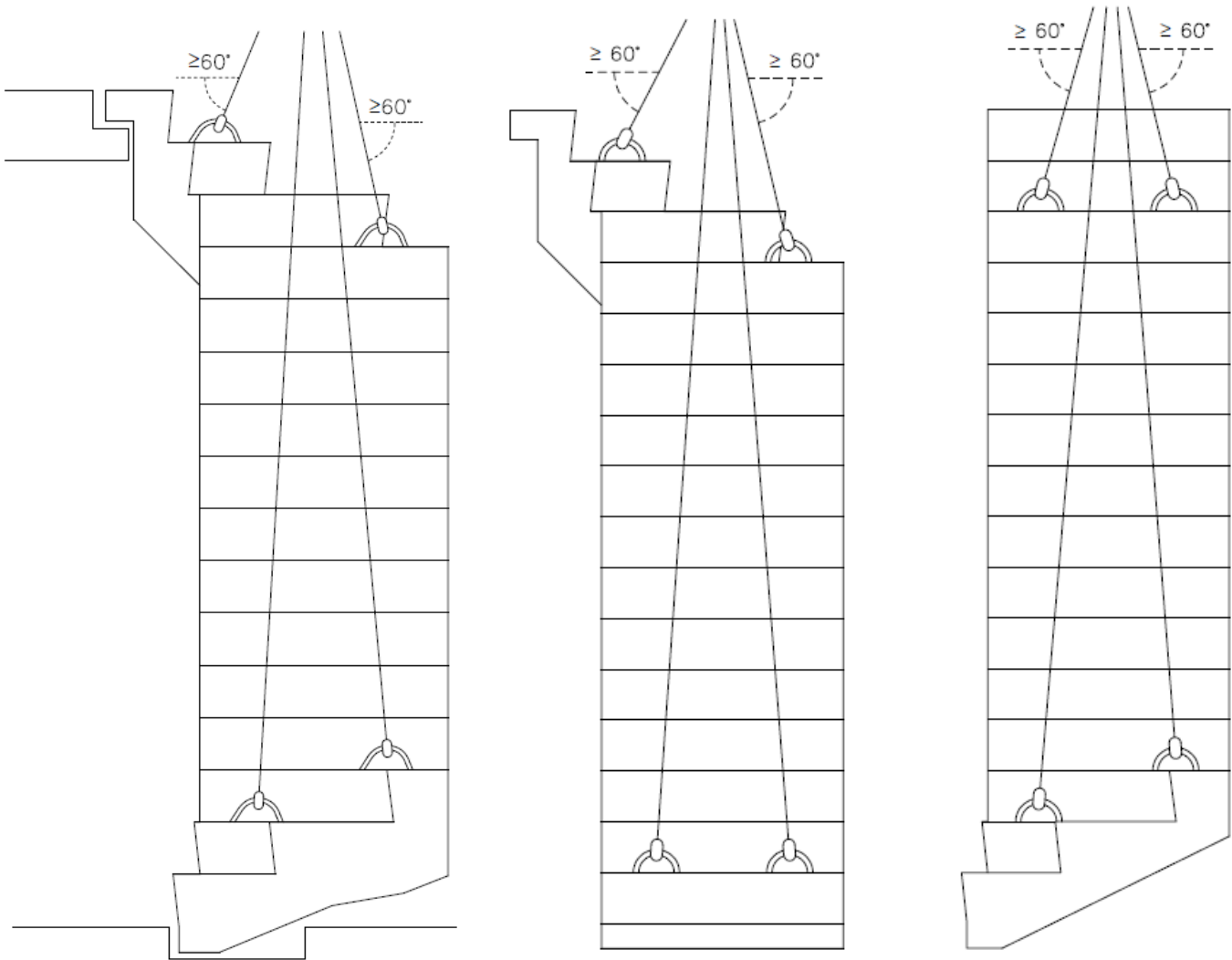
Suojaus	Porras on suojattava asennuksen jälkeen, jotta työn aikaisten rikkoontumisien jälkipaikkauksilta sekä portaan turhalta likaantumiselta vältyttäisiin (työmaa-aikana tulleiden kolhujen korjaus ei kuulu elementtitoimittajan takuukorjausvastuun piiriin!). Portaat voi suojata esim. levyn tai maton kappaleella.
----------------	--

Nosto-ohje

Elementin asennuksessa on käytettävä torninosturia, autonosturia tai vastaavaa, tarkoitukseen soveltuvaa nosturia

Porraselementti nostetaan Rd20-vaijerinostolenkeillä. Nostoketjujen mittaa on säädettävä niin, että porras saadaan laskeutumaan asennuskoloihinsa samanaikaisesti.

Nostossa on käytettävä nelihaaraista, lyhennyskoukuilla varustettua nostoketjua.



ASPO MPK,

ASPO YPK,

ASPO APK

Porraselementin paino: 2500 kg, kun kerroskorkeus 3000 mm

Portaan paino on aina tarkistettava ennen nostoja elementissä olevasta tunnuslapusta tai HB-Porras Oy:ltä.

Asennus

Porras asetetaan oikeaan korkoon käyttäen teräskiiloja. Portaan suoruuden voi tarkistaa askelmista vatupassilla. Liitokset tehdään liitosdetaljien mukaisesti portaasta tulevien harjaterästen avulla. Kohteen rakennesuunnittelija suunnittelee portaan ala- ja yläpään liitoksen raudoituksen.

Porras on tuettava ulkolaidaltaan asennuksen ja liitosten valujen kovettumisen ajaksi. Nostoketjut saa irrottaa portaasta vasta kun ylä- ja alapää on kiinnitetty ja porras tuettu lopulliseen asentoonsa.

Raudoituksen jälkeen porras liitetään tasoon jälkivalulla. Jälkivalumassana käytetään juotosbetonia K30-2 (C25/30-2).

Pintakäsittely

Portaat toimitetaan raakabetonipintaisina.

Korjaus

Jos pintoihin syntyy vaurioita, on ne mahdollista paikata esim. saneerauslaastilla tai muilla tasoiteaineilla.

Kaidekiinnitys

Tarvittavat kaidekiinnitykset tehdään elementin sivuihin esimerkiksi lyöntiankkureilla.