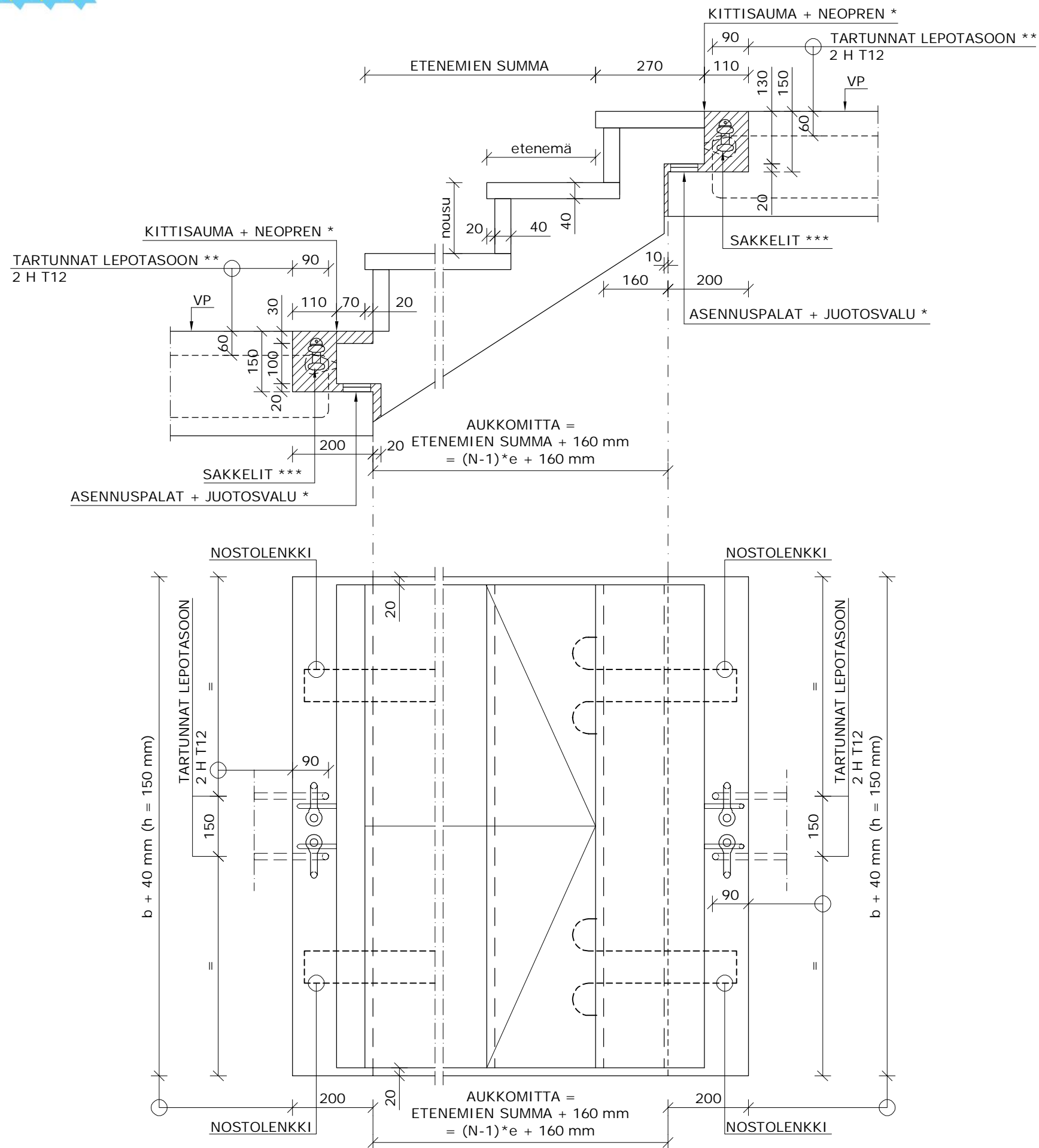
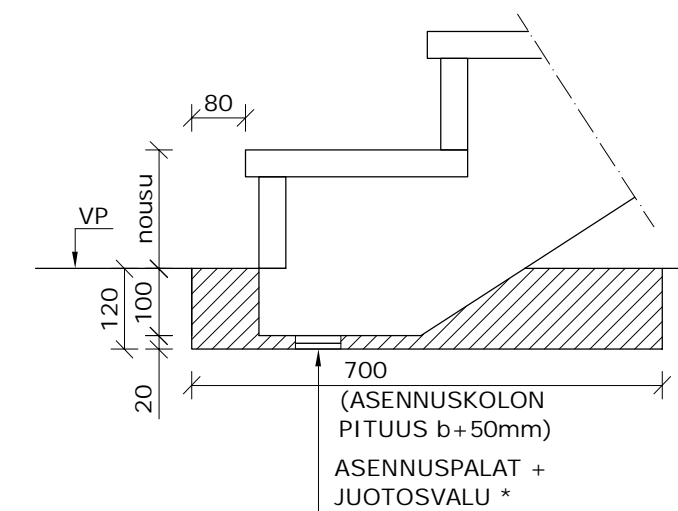




HUOM!

SAKKELIT EIVÄT SISÄLLY PORRASTOIMITUKSEEN


 ALIMMAN ELEMENTIN
 LIITOS ALAPOHJAAN


TUKIPINTAMINIMI 60 mm

VP = VALMISPINTA
 b = PORRASSYÖKSYN LEVEYS ≤ 2000 mm
 (portaan paino ≤ 6600kg)
 n = YHDEN ASKELMAN NOUSU [mm]
 N = PORTAAN NOUSUJEN LUKUMÄÄRÄ [kpl]
 e = YHDEN ALKELMAN ETENEMÄ [mm]

* SYÖKSY VOIDAAN TARVITTAESSA EROTTAA
 TASOISTA NEOPREENIKUMEILLA. TÄLLÖIN
 TASO JA SYÖKSY EIVÄT SAA OLLA MISTÄÄN
 MUUSTAKAAN KOHDASTA VALUYHTEYDESSÄ.
 KOHTEEN RAKENNESUUNNITTELIJA MÄÄRITTELEE
 TARPEELLISUUDEN.

** LEPO TASON TARTUNTOJEN TOLERANSSIT:
 BY47 (BETONIRAKENTEIDEN LAATUOHJEET 2007)

*** SAKKELI DIN 82101 20mm 1,60 t,
 KUN PORTAAN PAINO ≤ 8000 kg

SAKKELI DIN 82101 24mm 2,50 t,
 KUN PORTAAN PAINO 8001-12000 kg