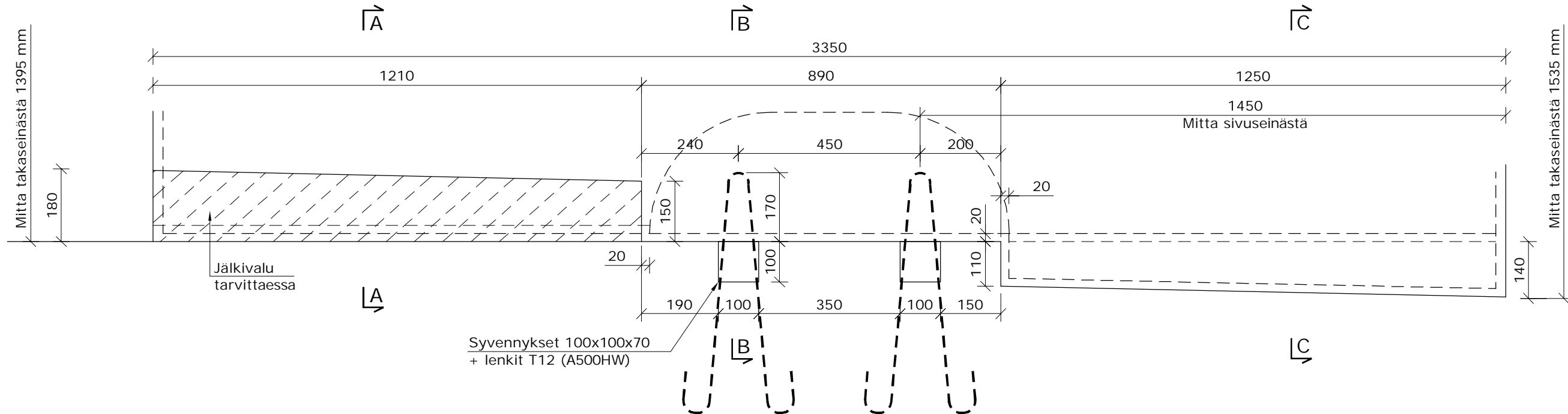
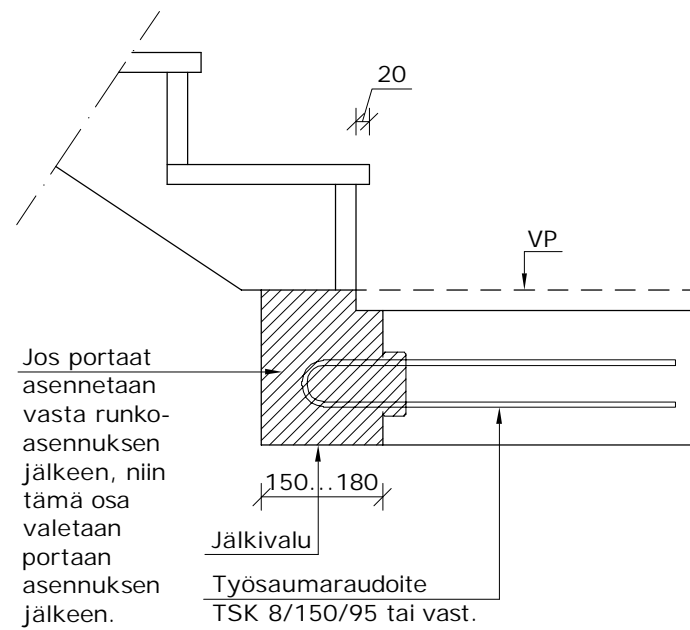


KUVASSA ON ESITETTY OIKEALLE KIERTÄVÄ PORRAS.
 VASEMMALLE KIERTÄVÄN PORTAAN LIITOKSET PEILIKUVANA.

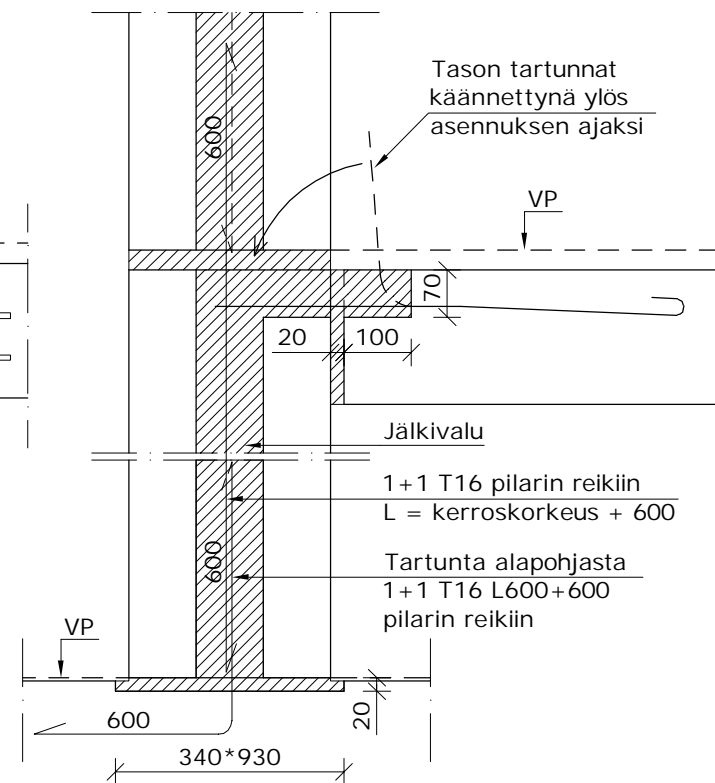
ASENNUSKOLOT



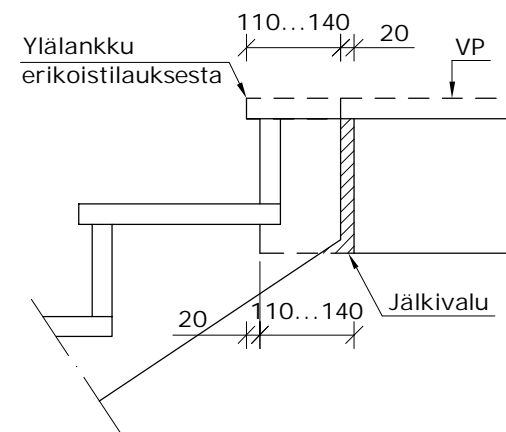
A - A ALAPÄÄN LIITOS



B - B PILARIN LIITTYMINEN TASOON JA ALAPOHJAAN



C - C YLÄPÄÄN LIITOS



NOSTO

