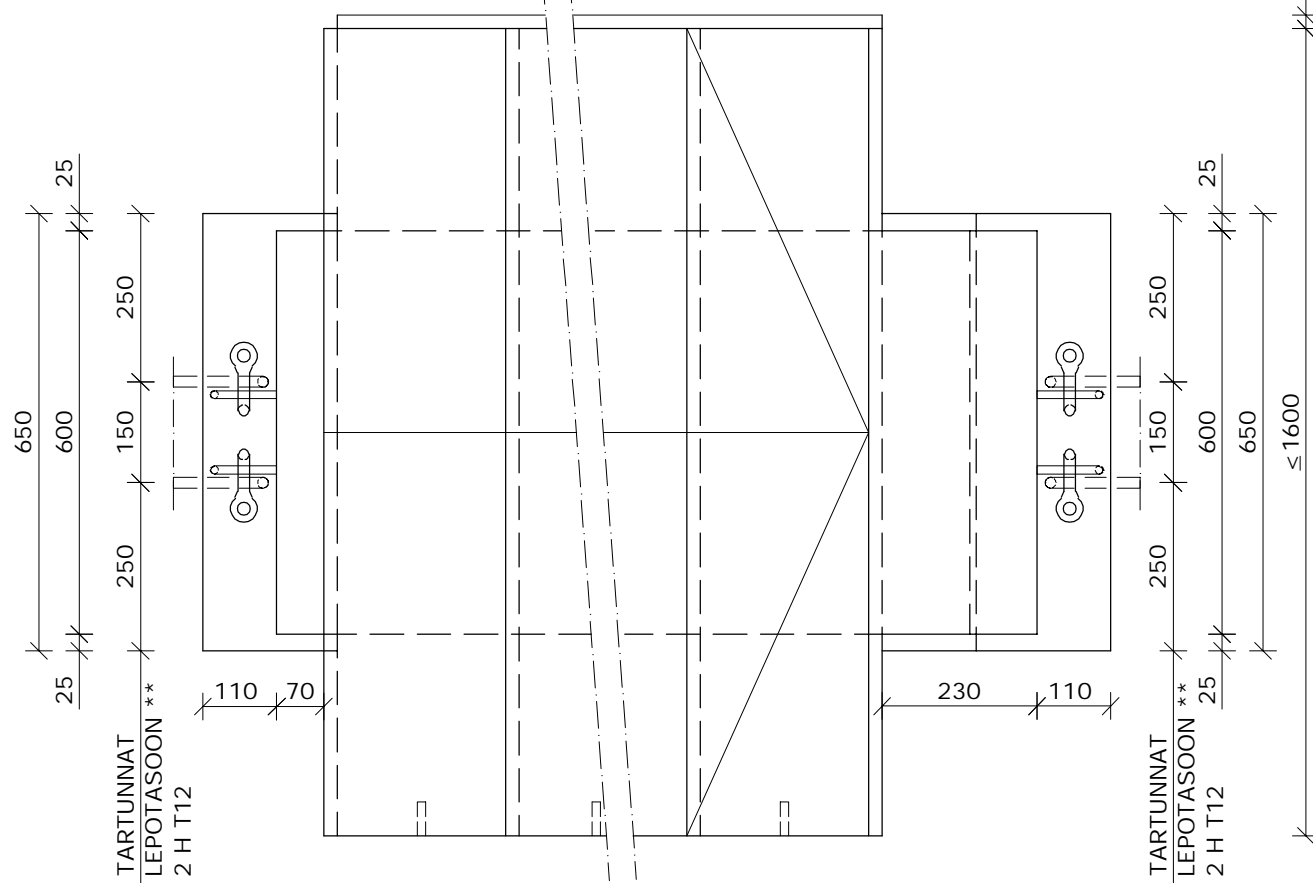
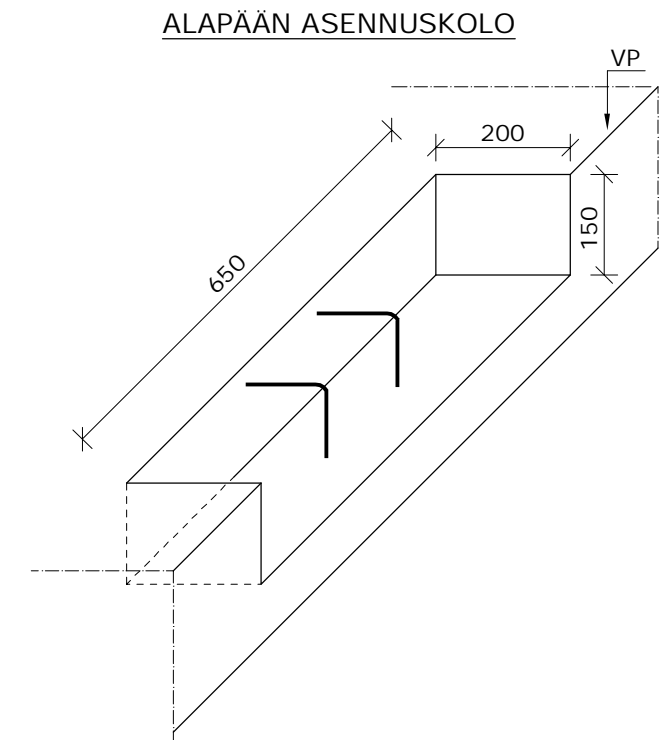
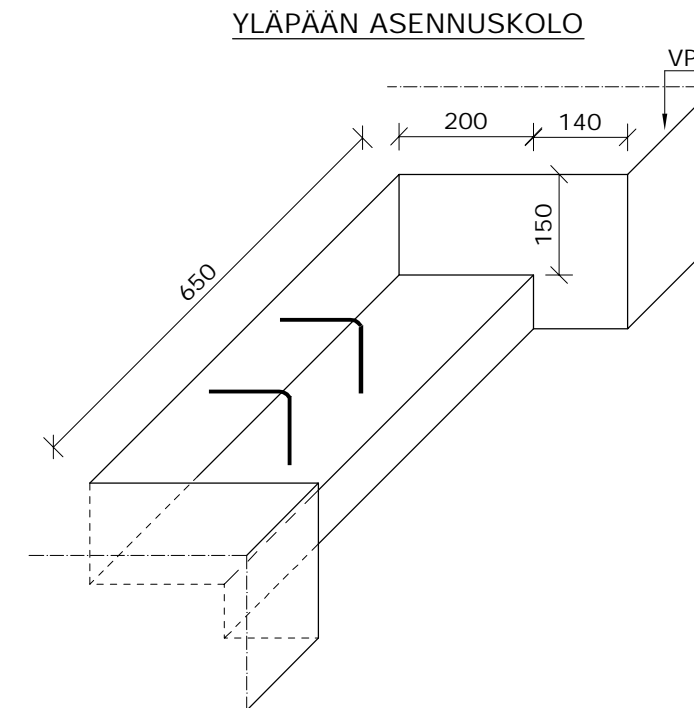
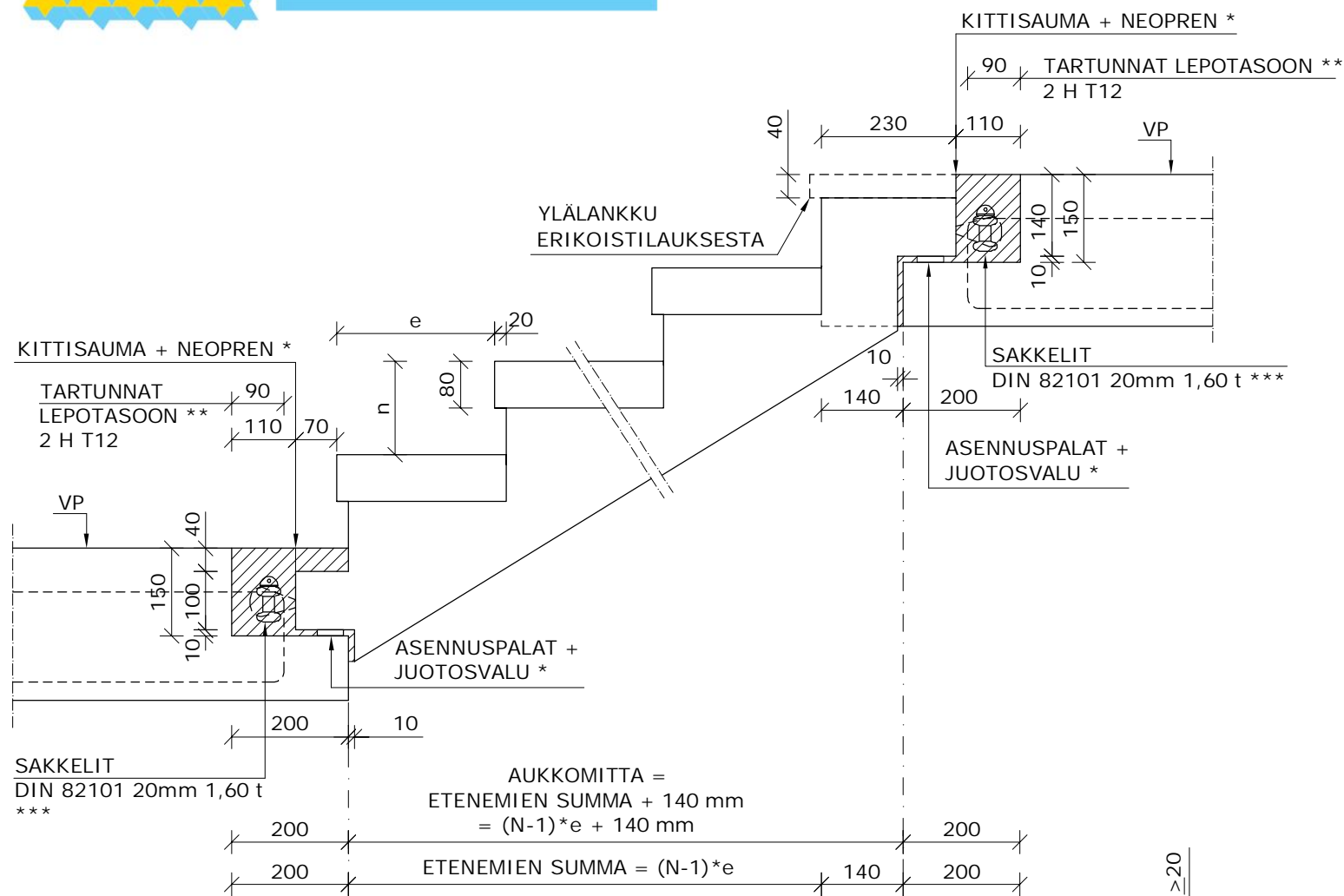
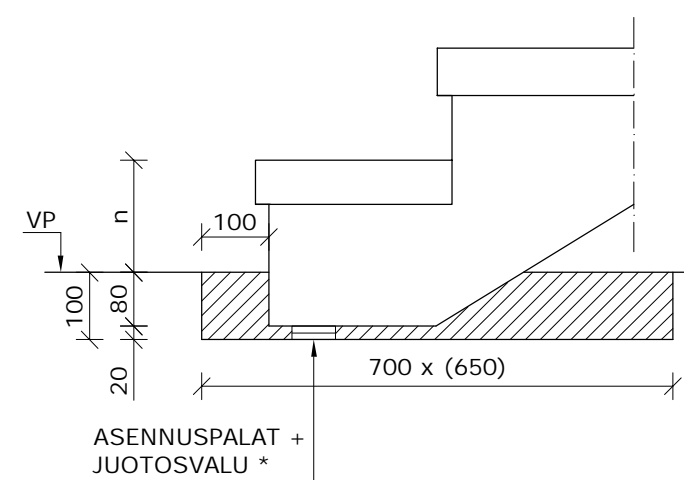



 HUOM!
 SAKKELIT EIVÄT SISÄLLY PORRASTOIMITUKSEEN

 ALIMMAN ELEMENTIN LIITOS
 ALAPOHJAAN, MITAT


TUKIPINTAMINIMI 60mm

VP = VALMISPINTA
 b = PORRASSYÖKSYN LEVEYS [mm]
 n = YHDEN ASKELMAN NOUSU [mm]
 N = PORTAAN NOUSUJEN LUKUMÄÄRÄ [kpl]
 e = YHDEN ASKELMAN ETENEMÄ [mm]

* SYÖKSY VOIDAAN TARVITTAESSA EROTTAA TASOISTA NEOPREENIKUMEILLA. TÄLLÖIN TASO JA SYÖKSY EIVÄT SAA OLLA MISTÄÄN MUUSTAKAAN KOHDASTA VALUYHTEYDESSÄ. KOHTEEN RAKENNESUUNNITTELIJA MÄÄRITTELEE TARPEELLISUUDEN.

** LEPOTASON TARTUNTOJEN TOLERANSSIT: BY47 (BETONIRAKENTEIDEN LAATUOHJEET 2007)

*** SAKKELI DIN 82101 20mm 1,60 t, PORTAAN PAINO ≤ 8000 kg