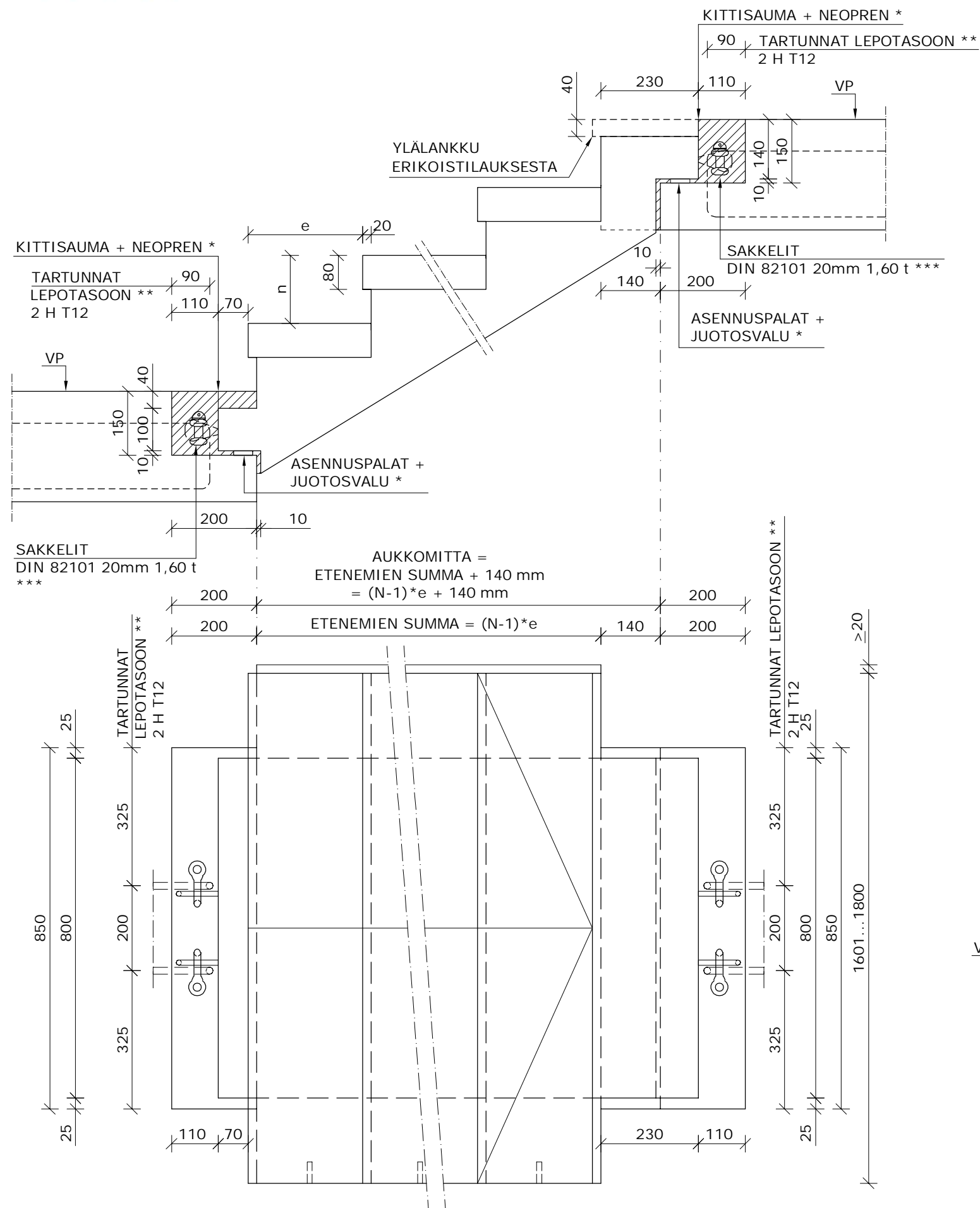
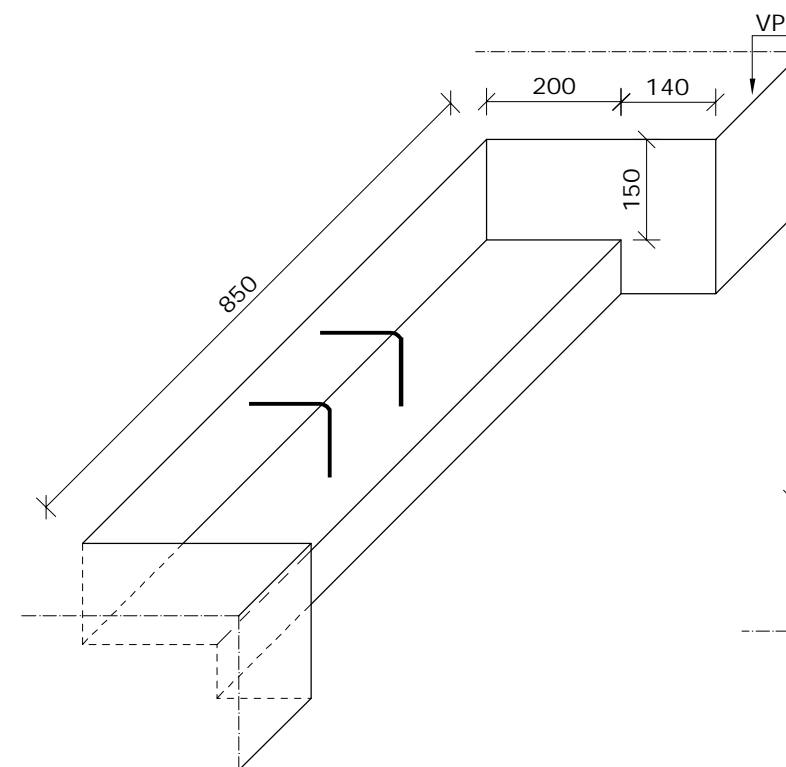




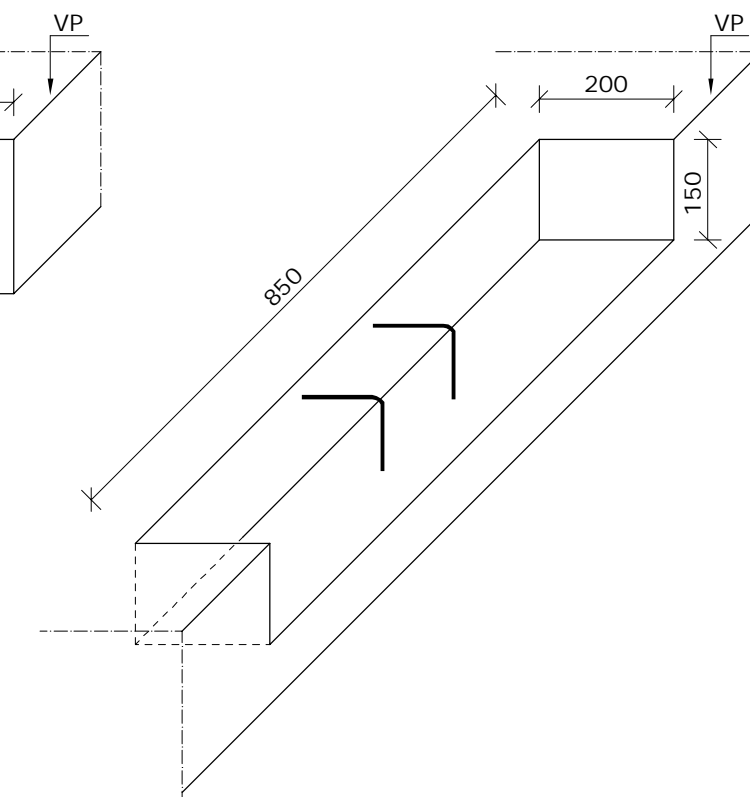
**HUOM!**  
SAKKELIT EIVÄT SISÄLLY PORRASTOIMITUKSEEN



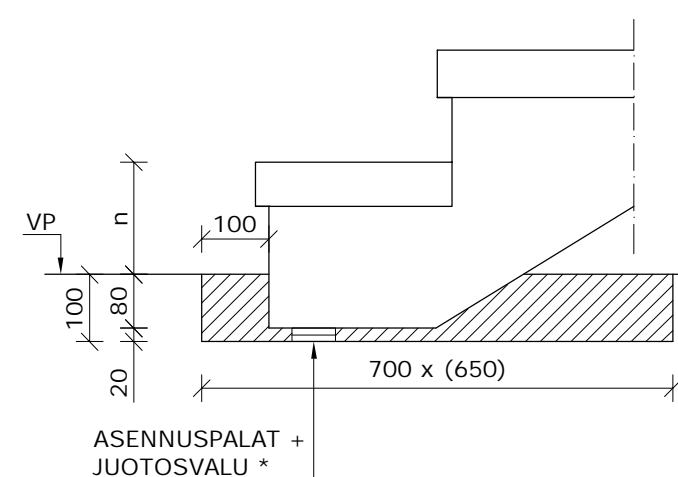
YLÄPÄÄN ASENNUSKOLO



ALAPÄÄN ASENNUSKOLO



ALIMMAN ELEMENTIN LIITOS  
ALAPOHJAAN, MITAT



TUKIPINTAMINIMI 60mm

VP = VALMISPINTA  
b = PORRASSYÖKSYN LEVEYS [mm]  
n = YHDEN ASKELMAN NOUSU [mm]  
N = PORTAAN NOUSUJEN LUKUMÄÄRÄ [kpl]  
e = YHDEN ASKELMAN ETENEMÄ [mm]

\* SYÖKSY VOIDAAN TARVITTAESSA EROTTAA TASOISTA NEOPREENIKUMEILLA. TÄLLÖIN TASO JA SYÖKSY EIVÄT SAA OLLA MISTÄÄN MUUSTAKAAN KOHDASTA VALUYHTEYDESSÄ. KOHTEN RAKENNESUUNNITTELIJA MÄÄRITTELEE TARPEELLISUUDEN.

\*\* LEPOTASON TARTUNTOJEN TOLERANSSIT:  
BY47 (BETONIRAKENTEIDEN LAATUOHJEET 2007)

\*\*\* SAKKELI DIN 82101 20mm 1,60 t,  
PORTAAN PAINO ≤8000 kg